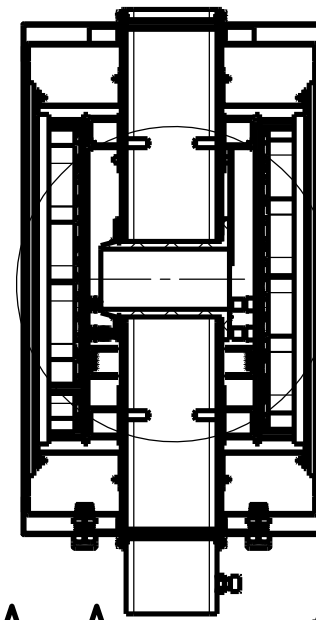
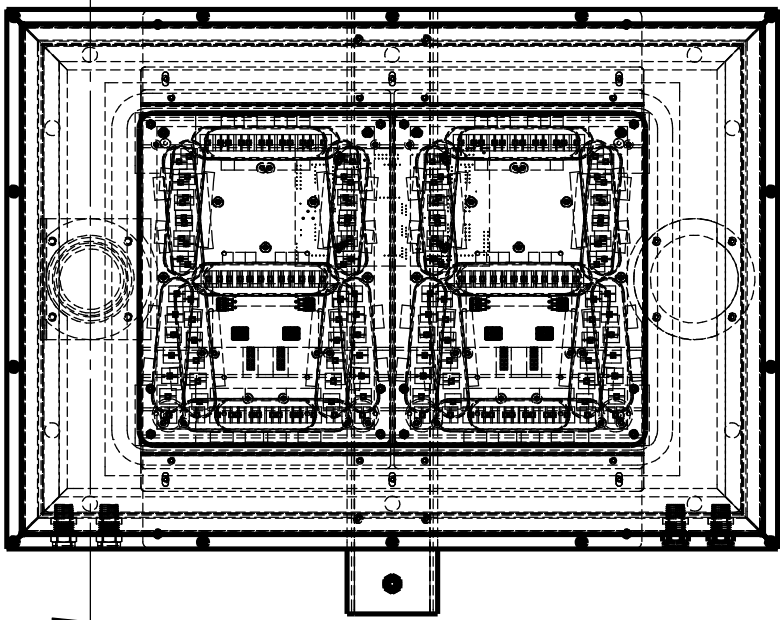
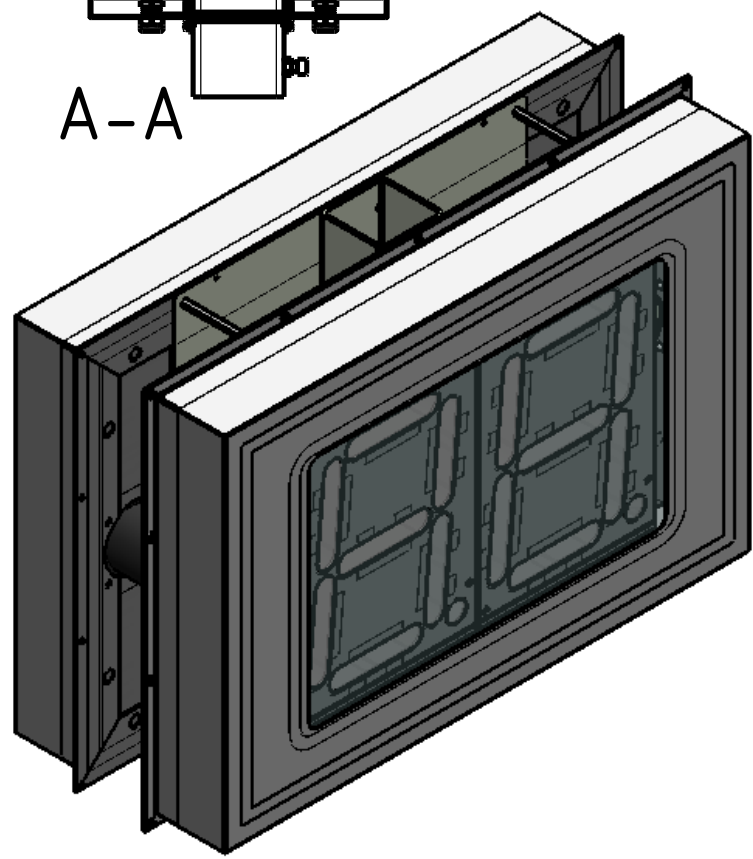


A

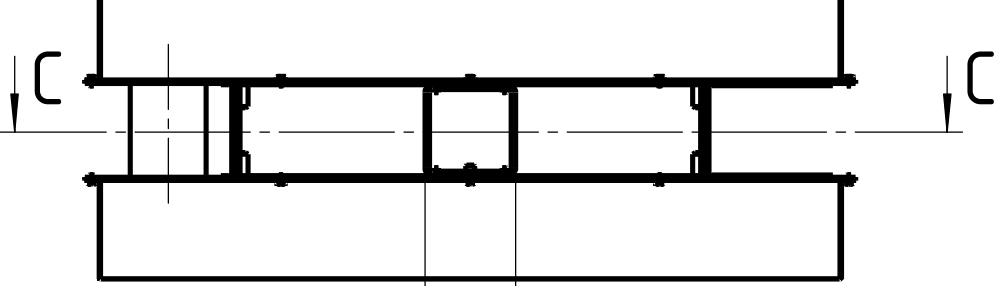


B

A-A



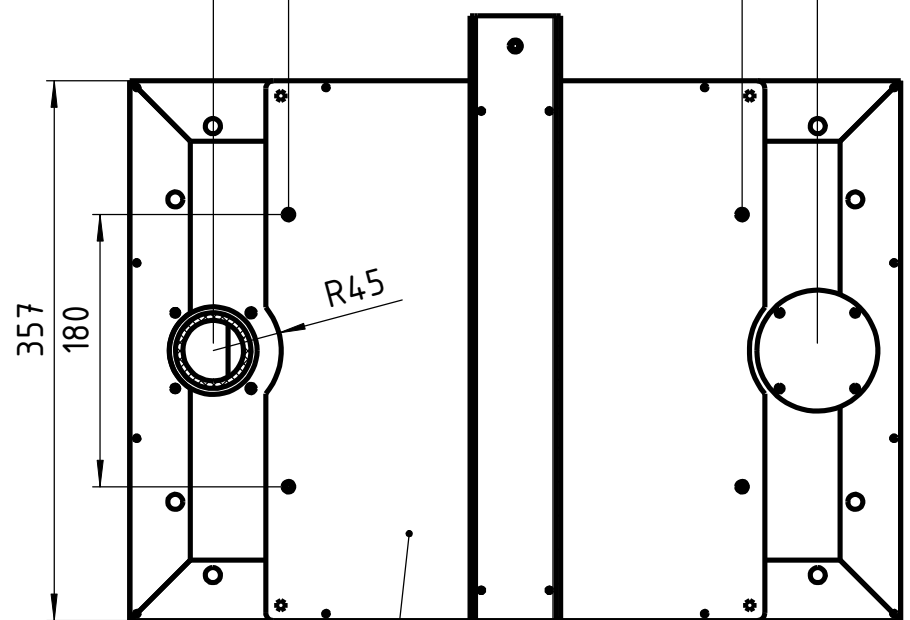
A



□ 60x3

400

300



357

180

R45

330

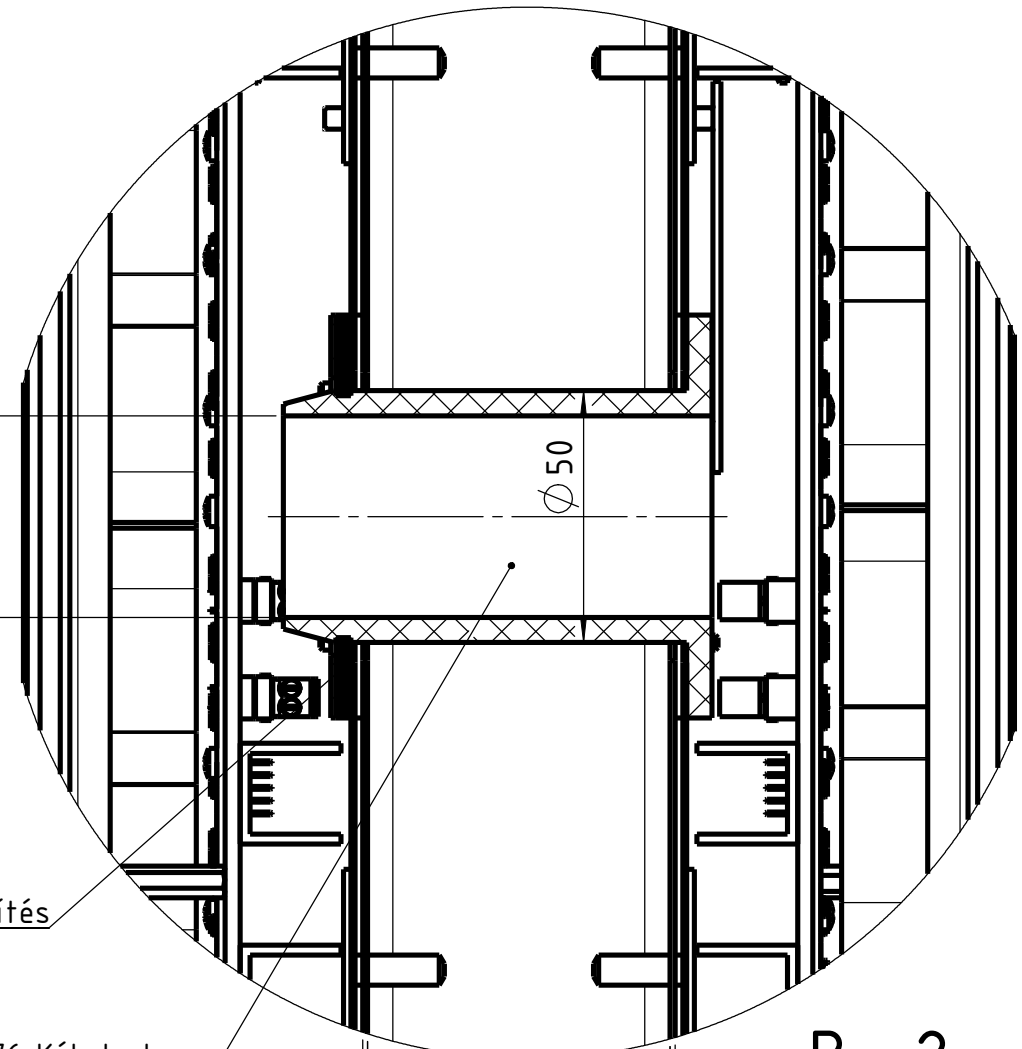
XGDP2 1138-12-100 Tartólemez

∅ 40

C-C

XGDP2 1138-12-78 Gumitömítés

XGDP2 1138-12-76 Kábelcstorna



∅ 50

B 2 : 3

1

□ 60

1

Beosztás:	Név:	Megnevezés:
Tervező:	Kovács K.	Szerelt iker kijelző
Rajzoló:	Szokoli Z.	
Másoló:		
Ellenőr:	Kovács K.	
Szabv. ellenőr:		
Tech. ellenőr:		
Főkonstruktor:	Kovács K.	
Dátum:		Vetítési mód:
2012/03/30		Megjegyzés:

Méret:	M1:5
Tömeg:	
Anyag:	

PROCONTROL
ELECTRONICS
Procontrol Elektronika Kft.

Rajzszám:
1138-12-o300

Revízió:
R1

Lapok száma: 1

Sz. lap: 1