

Korlátvariációk

Az alább vázolt korlátvariációkat a Procontrol gyártmányú beléptető kapukhoz illeszkedve alakítottuk ki. Mivel a termékkínálat minden elemét a Procontrol tervezi és gyártja, az alábbiaktól eltérő, egyedi igények szerint is vállalunk tervezést és kivitelezést.



A típuszámok értelmezése: ABC-XYZW

Például: PG3 105K-P-C

- **ABC:** (PG3, PP2) a forgókapu típusa, amihez társítjuk a korlátot: ProxerGate3, ProxerPort2...
- **X - anyag, bevonat:**
 - 1 – Tükröpolírozott korrózióálló acél 1.4301 (AISI304) anyagminőség, 42,4mm átmérőjű kapaszkodó
 - 2 – Valódi fém sárgaréz bevonatú (nem festék) acél, magassfényűre polírozva és fényes víztiszta védőlakk bevonattal ellátva a korrózió ellen
 - 3 – Szálcsiszolt 1.4301 korrózióálló FIN8 rozsdamentes acél
 - 4 – Korrózióvédett (galvanizált) acél poliészter porszórt bevonattal, alapértelmezett szín: RAL 7035
- **Y - üvegbetét:**
 - 0 – Nincs
 - 1 – Van, edzett biztonsági üveg
 - 2 – Logóval ellátott
- **Z - extrák:**
 - 0 – Nincs
 - 1 – Íves korlát
 - 2 – Duplaíves korlát
 - 3 – Vékonyított (20mm átmérő) átmérőjű (42,4mm átmérő) dupla keresztmerezítővel
 - 4 – Vékonyított (20mm átmérő) átmérőjű (42,4mm átmérő) tripla keresztmerezítővel
 - 5 – Teljes átmérőjű (42,4mm átmérő) szimpla korlátmerezítő
 - 6 – Korlátoszlopok nélküli, inox hatású alumínium profilba alul befogott, könnyedebb üvegbetét
 - 7 – Kapaszkodó nélküli térelválasztó korlát üvegbetéttel, széles talplemezzel, akár padlófűtéshez is
- **W - fix vagy kiemelhető**
 - Semmi - fix telepítésű korlát
 - K – kiemelhető korlát (a korlátoszlopok tüskékben végződnek, melyeket a padlóba süllyesztett 150mmx42mm átmérőjű hüvelyekbe be lehet helyezni, és bármikor könnyen kiemelni. Padlófűtés esetén nem ajánlott. A hüvelyeket a korlátokhoz biztosítjuk.
- **P-C:** Plexibetéttel, gyerekformájú kivágással

A korlátok főbb típusai

Alaptípus:

PG3 105: Tükröpolírozott korrózióálló acél korlát, teljes vastagságú szimpla korlátmervítővel



PG3 105K: Tükröpolírozott korrózióálló acél korlát, teljes vastagságú szimpla korlátmervítővel, kiemelhető



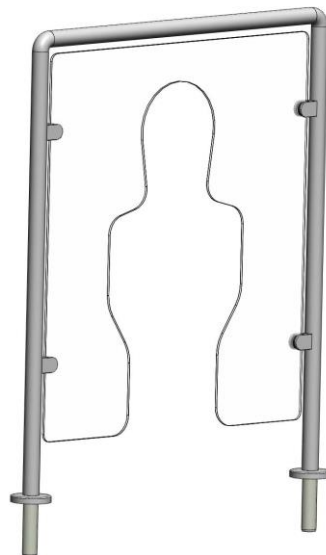
PROCONTROL ELECTRONICS LTD.

PG3 100P-C: Tükörpolírozott korrózióálló acél korlát, plexibetéttel, gyerekformájú kivágással



PG3 100K-P-C

Tükörpolírozott korrózióálló acél korlát, kiemelhető, plexibetéttel, gyerek formájú kivágással



PG2 114 Tükörpolírozott korrózióálló acél korlát, dupla vékonyított keresztmerezítővel, üveg betéttel



PROCONTROL LTD.

PP3 301 Íves szálcsiszolt rozsdamentes acél korlát, 42,4mm átmérőjű kapaszkodó

PP3 302 Dupla íves szálcsiszolt rozsdamentes acél korlát. 42,4mm átmérőjű kapaszkodó



PG3 316 Korlátoszlopok nélküli, inox hatású alumínium profilba alul befogott, szálcsiszolt acél 42,4mm átmérőjű kapaszkodóval, könnyedebb üveggörköt

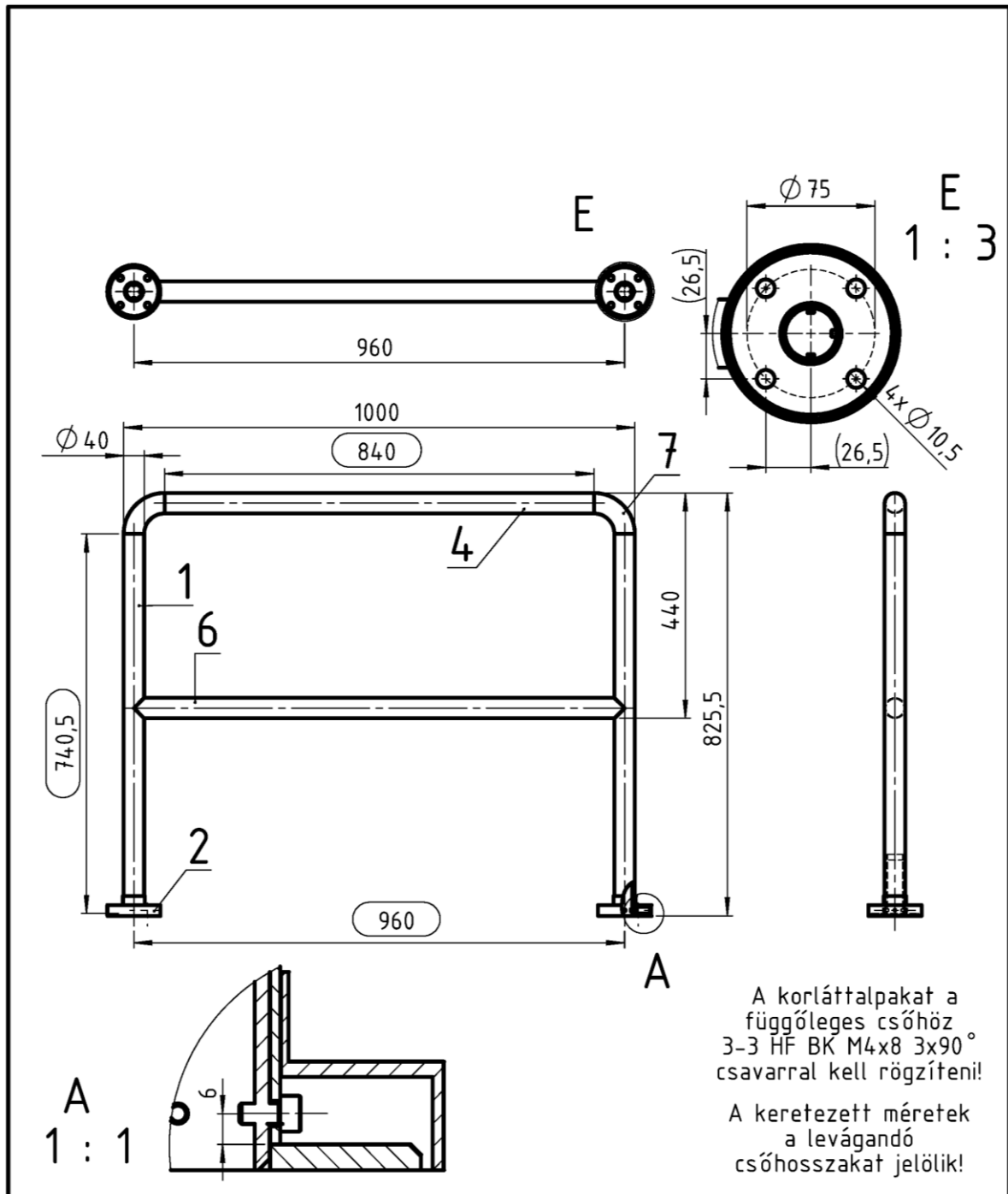




PP2 317 szálciszolt rozsdamentes acél fix térelválasztó korlát biztonsági üvegbetéttel, kapaszkodó nélkül. A talplemez saválló anyagból készül, 8 db csavarral kell rögzíteni a padlóhoz. Az üvegtáblák alatt 125mm szabad rész marad csak az üveg és a padló között. Keskeny, szögletes kialakítású üvegszorító pófák tartják az üveget. A korlátoszlopok felső lezárására vízszintes záróelem szolgál. Az oszlopok rögzítésénél a javasolt furatmélység 40 mm a padlófűtésnél is alkalmazható rögzítésért.



PP2-210: Valódi fém sárgaréz bevonatú (nem festék) acél, magassfényűre polírozva és fényes víztiszta védőlakk bevonattal ellátva a korrózió ellen, edzett üveg betéttel, fóliázva a megrendelő által megadott grafika szerint





Beosztás:	Név:	Megnevezés:	Méret:	 PROCONTROL Procontrol Elektronika Kft.
Tervező:	Kovács K.	Szerelt Korlát 1005	M1:10	
Rejzoló:	Szokoli Z.		Tömeg:	Rejzszám:
Másoló:			PGK-09-o01	
Ellenőr:	Kovács K.		Revízió:	
Szabv. ellenőr:			R1	
Tech. ellenőr:			Lapok száma: 1	Sz. lap: 1
Főkonstruktor:	Kovács K.	Veítési mód:	Megjegyzés:	Anyag:
Dátum:	2018. 05. 09.	