

PROCONTROL[®]

Proxer22, 32, 52 és 62 beléptető olvasók és terminálok

Telepítési, beüzemelési útmutató



2024. 01. 31.

Módosítási napló / changelog:		
v1	KT 2021.01.27	<ul style="list-style-type: none">Dokumentum létrehozása, Proxer30, 40, 50, 60 és 65 terminálok felhasználói leírása
v1.2	KT 2021.10.14	<ul style="list-style-type: none">Bővítés Proxer22 és 22CH olvasókkal, Proxer52, 62 és 80 terminálokCardReaderManager szoftver
v2	KT 2021.06.28.	<ul style="list-style-type: none">Telepítési leírássá bővítésFelszerelés, tápellátás, kábelezés, bekötés, tisztítás, karbantartás
v3.1	GO 2022.04.11.	<ul style="list-style-type: none">FormázásProof readingKötelező formai részek beillesztése
v3.2	KT 2024.01.31.	<ul style="list-style-type: none">olvasó- mágneszár közötti vezeték típus javítása

© 2020 Procontrol Electronics Ltd.

Minden jog fenntartva.

A **KeySafe® ProxerGate®**, **ProxerPort®**, **IP Thermo®**, **IP Stecker®**, **ProxerLock®**, **ProxerStecker®**, **RHS®**, **HI-CALL®**, **HI-GUARD®**, **MEDI-CALL®**, **Pani-Call®**, **PROXER®**, **PROXERNET®** a Procontrol Electronics Ltd. bejegyzett védjegyei, hivatalos terméknevei. A dokumentumban található védjegyek a bejegyzett tulajdonosok tulajdonát képezik.

A Procontrol Electronics Ltd. fenntartja ezen dokumentum szerzői jogait: a dokumentumot a vásárló vállalaton kívüliek részére sokszorosítani, módosítani, publikálni – akár részben, akár egészben – csak a szerző előzetes írásbeli engedélyével szabad.

A Procontrol Electronics Ltd. bármikor megváltoztathatja a dokumentumot és a szoftvert anélkül, hogy erről tájékoztatást adna ki.

A Procontrol Electronics Ltd. nem vállal felelősséget a szoftver vagy dokumentáció részleteinek teljes körű pontosságáért, valamely konkrét alkalmazásra való megfelelésségéért.

Tartalom

Tartalom	3
Quick Start Guide.....	4
A Proxer terminálsalád típusai és alkalmazásuk	5
Proxer22.....	5
Proxer22CH.....	5
Proxer32 és 52.....	6
Proxer62.....	6
A telepítés előkészítése, és a telepítés menete.....	7
Válassza ki az olvasó helyét	7
A telepítés előkészítése beltéren	7
A beltéri terminál felszerelése előkészített helyre fali keret nélkül.....	8
A telepítés előkészítése kültéren.....	9
A fali rögzítőkeretek.....	10
Felszerelés menete kültéri olvasóknál (fali rögzítőkerettel)	11
Mechanikai méretek	16
Kábelezés	18
Minimum kábelszükséglet okos terminálokhoz (Proxer32, 52, 62).....	18
Tápellátás.....	19
Passzív PoE tápellátás	19
Aktív PoE tápellátás IEEE802.3af.....	20
PoRS485.....	23
Bekötés.....	24
A tűz, a portásgomb bemenet és az ajtónyitás-érzékelő bekötése	25
Előlapcsere	25
Karbantartás és tisztítás	28
Hardverek felvétele a ProxerNet szoftverbe.....	28
Kapcsolat a gyártóval.....	28

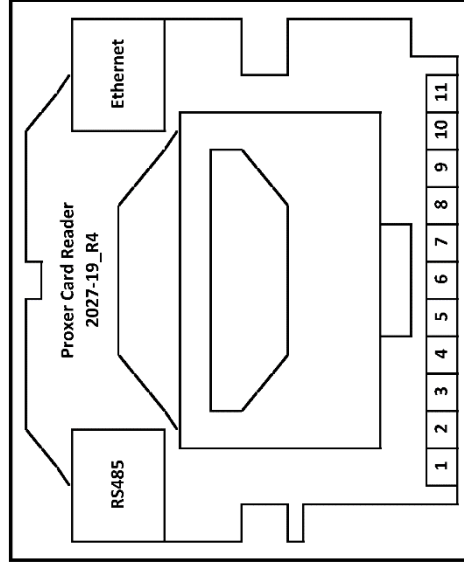
Quick Start Guide

Quick Start Guide

	DC Power	PoUSB	PoRS485	Passive PoE	Active PoE
	12-48VDC 0,5A PIN: 8,9	5VDC 1A Micro USB	12-48VDC 0,5A RS485 RJ45	12-48VDC 0,5A Ethernet RJ45	48VDC 0,5A Ethernet RJ45
Proxer22	Optional	Optional	Yes	No	No
Proxer32	Optional	Optional	Yes	Optional	Yes
Proxer52	Optional	Optional	Yes	Optional	Yes
Proxer62	Optional	Optional	Yes	Optional	Yes

I/O PINS	
1	IN1
2	IN2
3	IN3
4	IN4
5	Wiegand D0
6	Wiegand D1
7	GND
8	Relay1 COM
9	Relay1 NO - max 40V 600mA
10	Relay2 COM
11	Relay2 NO - max 40V 600mA

RJ45 pinout (Passive PoE)		
1	White/Orange	NC
2	Orange	NC
3	White/Green	RS485A
4	Blue	DC+
5	White/Blue	DC+
6	Green	RS485B
7	White/Brown	DC-
8	Brown	DC-



Procontrol Kft.

Proxer22, 32, 52,62 bekötési útmutató 2027-19_R4 revízióhoz
<https://www.procontrol.hu/>

A Proxer terminálcsalád típusai és alkalmazásuk

Proxer22	Segédolvasó, csak UniGate vezérlővel használható, illetve Proxer okos terminál ellenoldali segédolvasójaként. Wiegand és RS485 interfésszel, 80 x 90 mm
Proxer22CH	Zsebes, (Card Holder) kártyabehelyezős olvasó, kártyajelenlét-érzékeléssel, Ethernet interfész, 80 x 90 mm
Proxer32	Okos terminál, adatgyűjtő szolgáltatás IoT alkalmazásokhoz, 80 x 90 mm
Proxer52	Okos terminál, kijelző nélkül. RS485, Ethernet interfésszel, a Workstar80 utódja, 80 x 90 mm
Proxer62	Okos terminál színes LCD érintőképernyővel, Ethernet interfésszel, 80x160 mm

Proxer22

A Proxer22 RFID kártyaolvasó az UniGate átjáróvezérlővel használható, de más, idegen Wiegand ajtóvezérlőkhöz is csatlakoztatható. Az UniGate vezérlővel együtt ellenőrzött ajtónyitásra alkalmas.

Proxer22 W4 Wiegand kimenete: alapértelmezetten 26 bit Wiegand, 3,3V jelszint. Elérhető 34, 37 illetve 66 bites kimenet is.

További tipikus alkalmazása a túloldali segédolvasóként történő alkalmazás. A kijáraton egy Proxer52 vagy Proxer62 okos terminál van, a bejáraton egy Proxer22 segédolvasó.



Proxer22CH

A Proxer22CH kártyazsebes olvasó kártyajelenlét-érzékeléssel működik, két alapüzem módban lehet használni:

- mindaddig küldi másodpercenként a kártyakódot, amíg a kártya a zsebében van.
- akárhányszor lekérdezzük, mindig azt a kódot küldi, amit a zsebében fekvő kártyáról olvas.

A Proxer22 a relét meghúzza, amikor a jogosult kártyát behelyezzük, a relét elengedi, ha a kártyát kivesszük. Felhasználási lehetőségek: szállodai szobák áramtalanítására távozáskor, fénymásolók, gépek, műszerek, szoláriumok engedélyhez kötött használata, géphasználat engedélyezésére, szekcionált kapu engedélyezett nyitására és nyitva tartására a kártya jelenlétének idejéig, stb.

Proxer32 és 52

A Proxer32 kártyaolvasó RFID proximity transzpondereket (kártyákat, karkötőket, kulcstartókat, egyéb jeladókat) olvas, az adatokat tárolja, illetve IoT képességekkel rendelkező Ethernet interfészen keresztül https protokollal kiküldi. Komplet adatrögzítő megoldást jelent általános IoT alkalmazáshoz, az RFID technológiás azonosítás területén.

A Proxer52 okos önálló beléptetőterminál beépített kártyaolvasóval, amelybe az átjáróvezérlők minden szolgáltatása is be van építve.



Proxer62

A Proxer 62 kimondottan komfortos munkaidő-nyivántartó terminálnak készült.

Áttekinthető, kényelmesen kezelhető méretű, dekoratív okos terminál nagyméretű színes LCD kijelzővel.



A telepítés előkészítése, és a telepítés menete



1. Látványterv: beléptető terminál ajtózárvérléssel

Válassza ki az olvasó helyét

A beléptető okosterminált javasolt az ajtó közelébe felhelyezni. A terminál és a mágneszár közötti kapcsolat létrehozása így a legegyszerűbb, és a dolgozók is az ajtó mellett, kb. vállmagasságban keresik a terminált. A felszerelés javasolt magassága 1,2m. Nem szerelhető fel az olvasó a nyíló ajtószárny forgópántja mellé! Két olvasó között min. 30 cm távolság legyen az átolvasás elkerülése végett.

FIGYELEM!

Ha az olvasót fémlapra szereli, az csökkenti az olvasási távolságot.

Az olvasót zavarforrásoktól (pl. áruvédelmi kapu) való távolsága minimum 2m legyen

Ha nagy olvasási távolságú (60-90cm) olvasókat telepítünk, az ellenoldali olvasók párosítása esetén a telepítésnél arra ügyelni kell, hogy a terminál és az olvasó egymás szoros közelében való elhelyezése – a rádiófrekvenciás olvasás áthallása miatt - lehetetlenné teszik a kártyaolvasást. Ezért ha ezek egy fal két oldalán kerülnek felszerelésre, akkor az egyik eszközt vízszintes vagy függőleges irányú eltolással kell rögzíteni. A fal anyagától függően legalább 30cm távolság megtartása szükséges közöttük.

Az ajtóvezérlőt és az olvasókat a Procontrol vagy partnere fogja szállítani és kihelyezni a telepítés alkalmával. Általában a megrendelőnek vagy megbízottjának feladata a telepítés előkészítése.

A telepítés előkészítése beltéren

Okos terminál (Proxer32, 52, 62) esetén: az okosterminál integráltan tartalmazza az ajtóvezérlőt és az olvasót. Így minden vezeték az okosterminálhoz csatlakozik, mivel ez tartalmazza az ajtóvezérlőt.

A telepítést előkészítő szakember feladata:

Építse ki a kábelezési rendszert a tervek szerint. A tervezett okos terminálok tervezett helyét alakítsa ki a következőképpen:

1. A P32, P52, 62 jelű fúrósablonnal jelölje ki a falon a felerősítő furatok, és a vezetékfogadó nyílásának helyét
2. A felerősítő furatoknál építse be a falba a felerősítő csavarokat fogadó műanyag tipliket

3. A vezetékfogadó nyílásnál ha van lehetőség, építsen be egy 55-ös szerelvénydobozt
4. Ha erre nincs mód, koronafúróval fúrjon itt a falba egy 30 mm átmérőjű, 30 mm mély üreget
5. A dobozból, vagy üregből a következő vezetékek álljanak ki **9 cm-es kiállással, az alábbi végkialakítással:**
 - a) Cat 5 beérkező PoE kábel, végén RJ45 8p8c moduláris dugóval, törésgátló nélkül
 - b) 2 x 0,22 m² biztonságtechnikai kábel mágnes-zárhoz, köpenyblankolás 35 mm, 2 érvéghüvellyel
 - c) 2 x 0,22 m² kábel door-szenzorhoz (NYITÁSÉRZÉKELŐ) köpenyblankolás 35 mm, 2 érvéghüvellyel

Ezzel alapesetben az előkészítés és minden kábel el van rendezve. A kábeleket meg kell számozni.

A beltéri terminál felszerelése előkészített helyre fali keret nélkül

Az esztétikus megjelenés érdekében a Proxer22, 32, 52, 62 eszközök beltéren fali keret nélkül is telepíthetők, de figyelni kell, hogy ne legyen a fal és terminál között kitéremkedés, beszorult kábel, mert ilyen esetben a csavarok meghúzásakor a ház elrepedhet.

1. Az előírás szerint kialakított végződésű, számmal jelölt kábeleket a Proxer oksterminál hátlapján kitört kábelbevezető nyíláson át dugjuk
2. A hátlapot a hozzáadott fali tiplik és csavarok segítségével falhoz rögzítjük, figyelembe a vízszintesre állításra.
3. A „2” jelű kábelt a 8. és 9. sorkapocsba, a „3” jelű kábelt az 1. és 7. sorkapocsba kötjük, az „1” kábelt bedugjuk az RJ45, ETH jelű csatlakozóba, majd a felesleges hosszúságú kábel részeket visszanyomjuk a fali üregbe.
4. Behelyezzük az antennát
5. Felszereljük a burkolatot a hozzáadott speciális Torx csavarral

Egyes esetekben még a következő opcionális kábelek valamelyikére is szükség lehet:

- Cat5 PoRS485 kábel adattovábbításra és tápfeszültség biztosításra
- Cat5 kábel túldoldali segédolvasóhoz
- 2x0,35mm² tápfeszültség kábel külső tápegységtől érvéghüvellyel (1, 4 sorkapocsba)
- 2 x 0,22 mm² távnyitó nyomógomb, portásgomb. (1, 7 sorkapocsba)
- 2 x 0,22 mm² tűzjelzés kábel



A telepítés előkészítése kültéren

Minden Proxer terminálnak van IP54 beltéri és IP65 kültéri (kivéve Proxer62) változata. A fali szerelőkeret alkalmazása minden kültéri típusnál szükséges. Ez azt is jelenti, hogy IP65 ős terminálok rögzítése csak fali rögzítőkerettel lehetséges.



Okos terminál (Proxer32, 52, 62) esetén: az okos terminál integráltan tartalmazza az ajtóvezérlőt és az olvasót. Így minden vezeték az okos terminálhoz csatlakozik, mivel ez tartalmazza az ajtóvezérlőt.

A telepítést előkészítő szakember feladata: Építse ki a kábelezési rendszert a tervek szerint. A tervezett okos terminálok tervezett helyét alakítsa ki a következőképpen:

1. A P52, 62 jelű fúrósablonnal jelölje ki a falon a felerősítő furatok, és a vezetékfogadó nyílásának helyét.
2. A felerősítő furatoknál építse be a falba a felerősítő csavarokat fogadó műanyag tipliket
3. A vezetékfogadó nyílásnál ha van lehetőség, építsen be egy 55-ös szerelvénydobozt.
4. Ha erre nincs mód, koronafúróval fúrjon itt a falba egy 30 mm

átmérőjű, 30 mm mély üreget.

5. A dobozból, vagy üregből a következő vezetékek álljanak ki 9 cm-es kiállással, az alábbi végkialakítással:
 - a) Cat 5 beérkező PoE kábel, végén RJ45 8p8c moduláris dugóval, törésgátló nélkül
 - b) 2 x 0,22 m² biztonságtechnikai kábel mágnes-zárhoz, köpenyblankolás 35 mm, 2 érvéghüvellyel
 - c) 2 x 0,22 m² kábel door-szenzorhoz (NYITÁSÉRZÉKELŐ) köpenyblankolás 35 mm, 2 érvéghüvellyel

Ezzel alapesetben az előkészítés, és minden kábel el van rendezve. A kábeleket meg kell számozni.

A fali rögzítőkeretek

- 1782-16-21 Fali lemez, rögzítőkeret a Proxer22 olvasóhoz és Proxer32 terminálhoz
- 1782-16-26 Fali lemez, rögzítőkeret a Proxer52 és 62 terminálokhoz

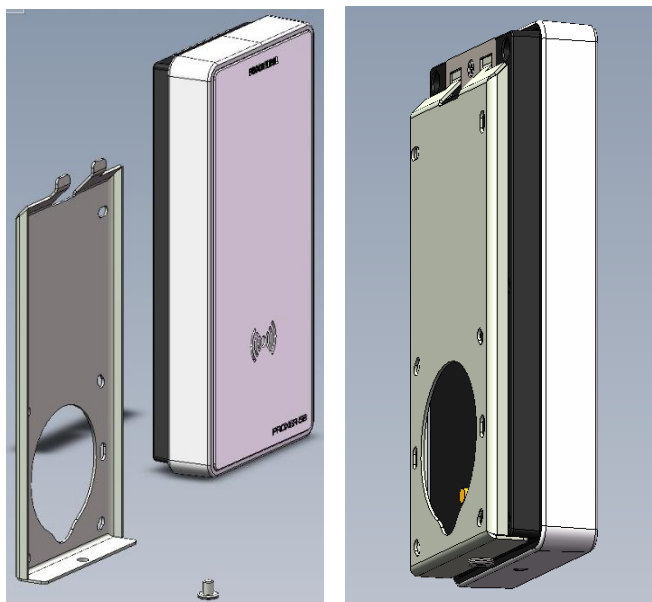
A készülékeink falra vagy egyéb függőleges tárgyakra 4 furat segítségével telepíthetők.

Minden Proxer terminálnak van beltéri és IP65 kültéri tömített változata (kivéve Proxer62). **A fali szerelőkeret alkalmazása minden kültéri típusnál szükséges, de ahol az esztétikai követelmények magasak, a beltérieknél elhagyhatók.**

Az esztétikus megjelenés érdekében a Proxer 22, 32, 52, 62 eszközök beltéren fali keret nélkül is telepíthetők, de figyelni kell, hogy ne legyen a fal és terminál között kitüremkedés, beszorult kábel, mert ilyen esetben a csavarok meghúzásakor a ház elrepedhet.



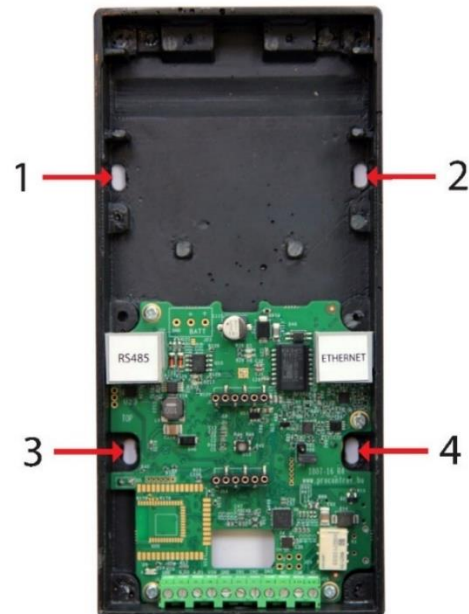
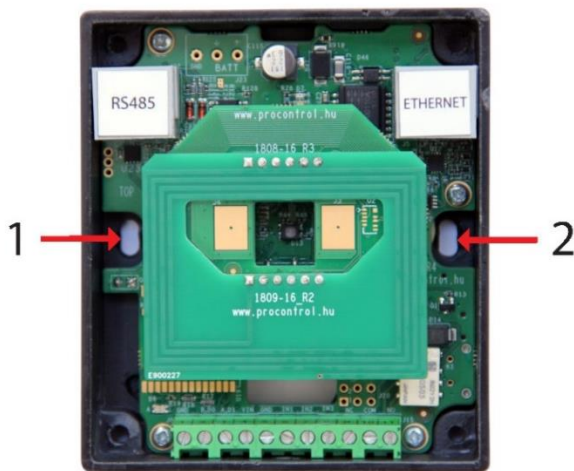
A kültéri és beltéri olvasók felszerelését ismertetjük rögzítőkerettel és anélkül is. A keret funkciója, hogy az olvasót eltartsa a faltól, és a hátulról bekötött vezeték könnyebben elfordulhasson, illetve a csavar fejének legyen hely, felszereléskor görbe felületen se sérüljön a doboz, ne repesse el a csavar a házat. A keretet kis mértékben el lehet fordítani, lehet állítani az ovális furat miatt.



Felszerelés menete kültéri olvasóknál (fali rögzítőkerettel)

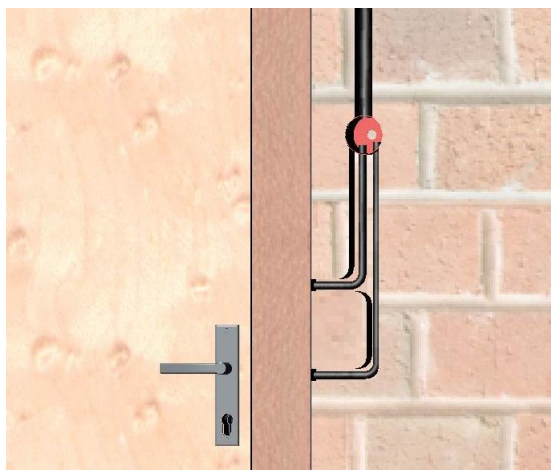


1. A kültéri olvasót összeszerelve kapja kézhez
2. A szerelőkeretet a készülék alján levő Torx csavar kihajtásával válassza le a készülékről
3. Kicsomagolás után a tömítést összeszorító csavarok kicsavarásával emelje le az olvasó fedelét
4. A rögzítőlemezt helyezze a falra, és jelölje át a rögzítőfuratokat
5. A megjelölt helyeken a falba előfúrás után üssön 6-os műanyag tipliket a téglalba
6. A rögzítőkeretet csavarozza fel (pl. 3,5 mm-es reisser csavar, nagy, süllyesztett fejű)
7. A falból 100 mm-re kiálló, bekötésre előkészített kábeleket az eszköz gumi kábelvezető nyílásán fűzze át
8. Helyezze vissza a fali keretre a készüléket az akasztófülekkel
9. Rögzítse egymáshoz a fali keretet és a készüléket alul a Torx csavarral, a szerelés megkönnyítésére.
10. A kábeleket a készülék sorkapcsaiba kösse be, és az RJ45 aljzatokba dugja be
11. A keretről vegye le a készüléket, úgy, hogy a vezetékek bekötve maradnak
12. A fedelet tegye fel, és rögzítse a tömítést összeszorító csavarokkal
13. A gumitömítésen átfutó kábeleket hátulról tömítse szilikonkaucsuk tömítőanyaggal
14. A fedelet felül akassza be a szerelőkeret füleibe, és rögzítse a Torx csavarral

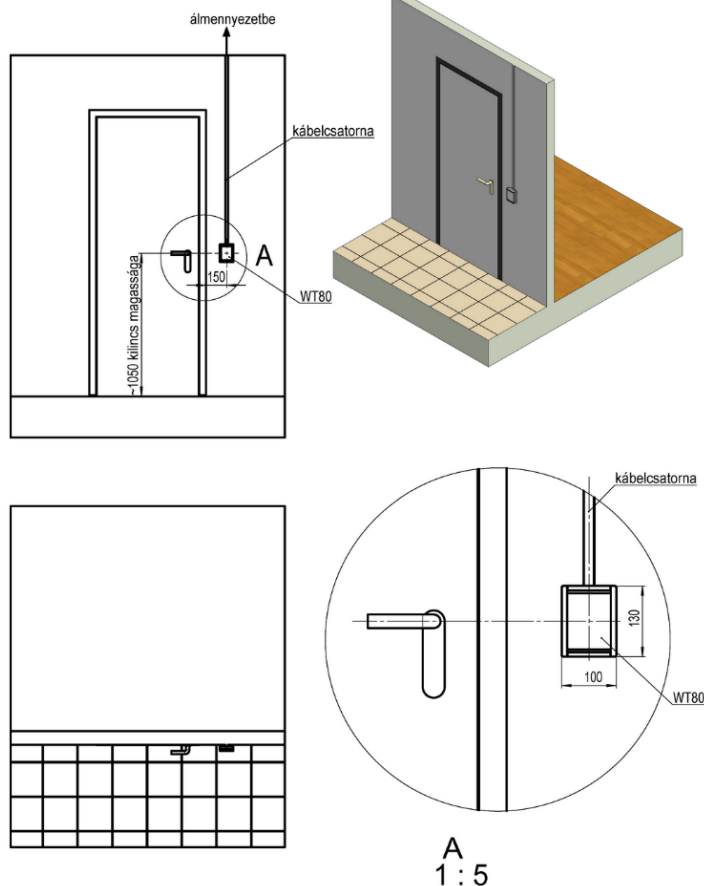


UniGate ajtóvezérlő és csatlakozó online olvasó (pl. Proxer22) eszközök esetén: minden vezeték az ajtóvezérlőhöz (Procontrol által a telepítéskor szállított kb. 280x280x76mm-es szerelődoboz, javasoltan az álmennyezet felett elhelyezve) szükséges. Megrendelő feladata: álljon ki az ajtóvezérlő tervezett helyénél legalább 30-50 cm-es kilógással a kábelezési rajz, illetve a leírt minimum kábelszükséglet minden vezetékével (beérkező Cat5, mágneszár, a segédolvasó(k), illetve az ajtónyitásérzékelő (door) szenzor vezetékével, ha van). A segédolvasó oldalán is lógjon ki a vezeték 30-50 cm-re.

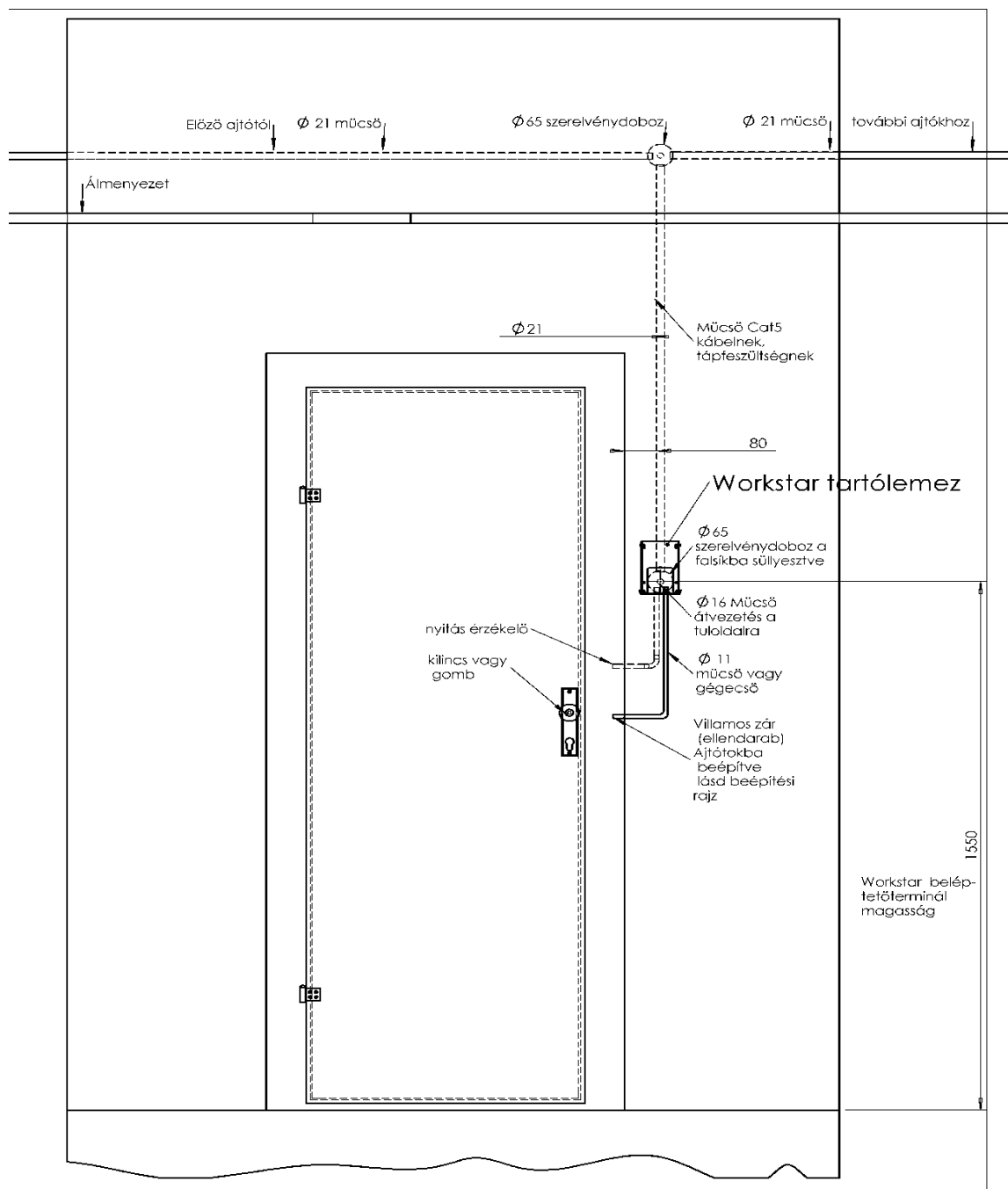
A minimálisan szükséges kábelekről különböző olvasó összeállítások és tápellátási módok esetére lásd a következő fejezet kábelezési séma rajzait.



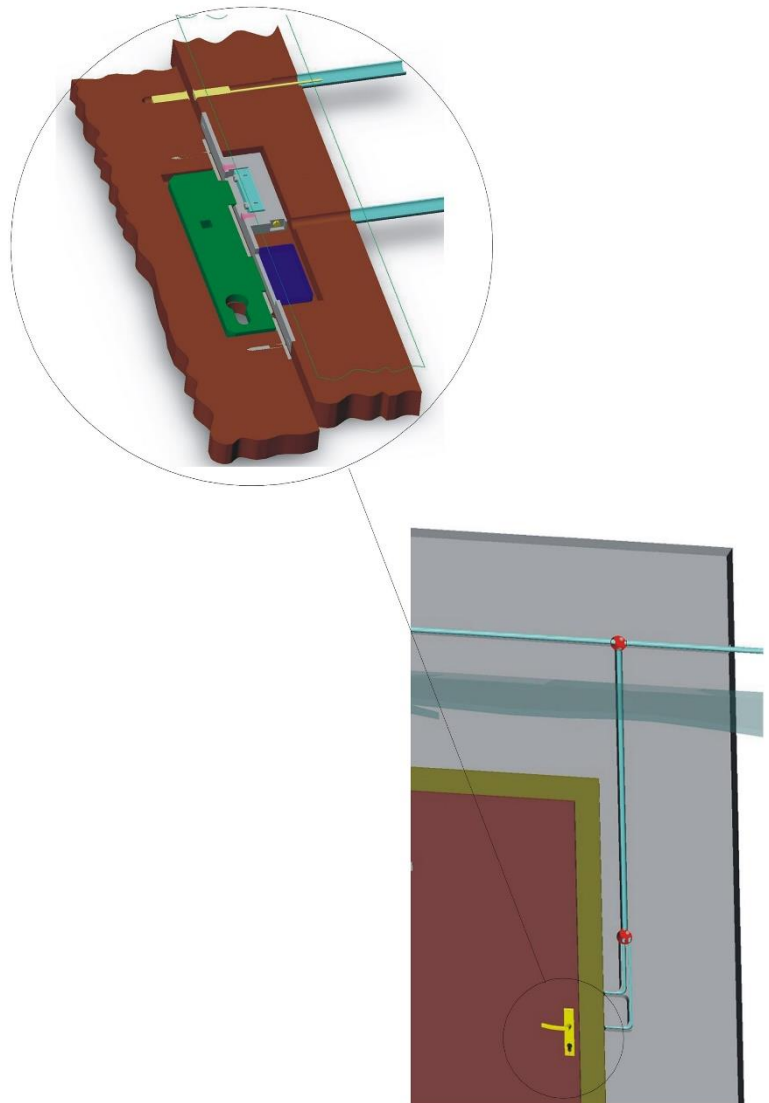
3. Csővezetési terv, csővezetési vázlat: beléptető terminál ajtóvezérléssel



4. Terminál tipikus elhelyezése az ajtónál

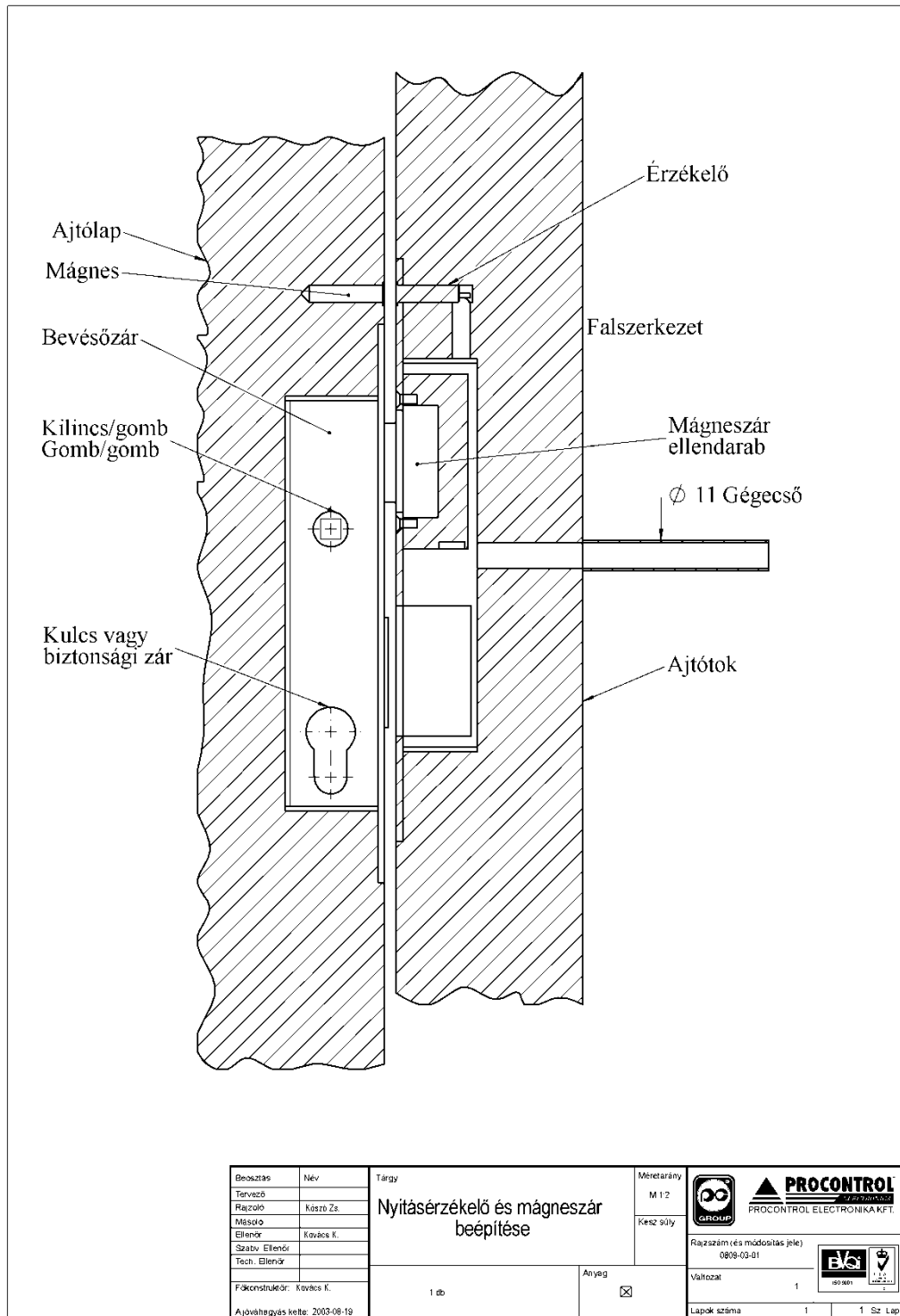


5. Proxer52, 62 okos terminálok csővezetési vázlata

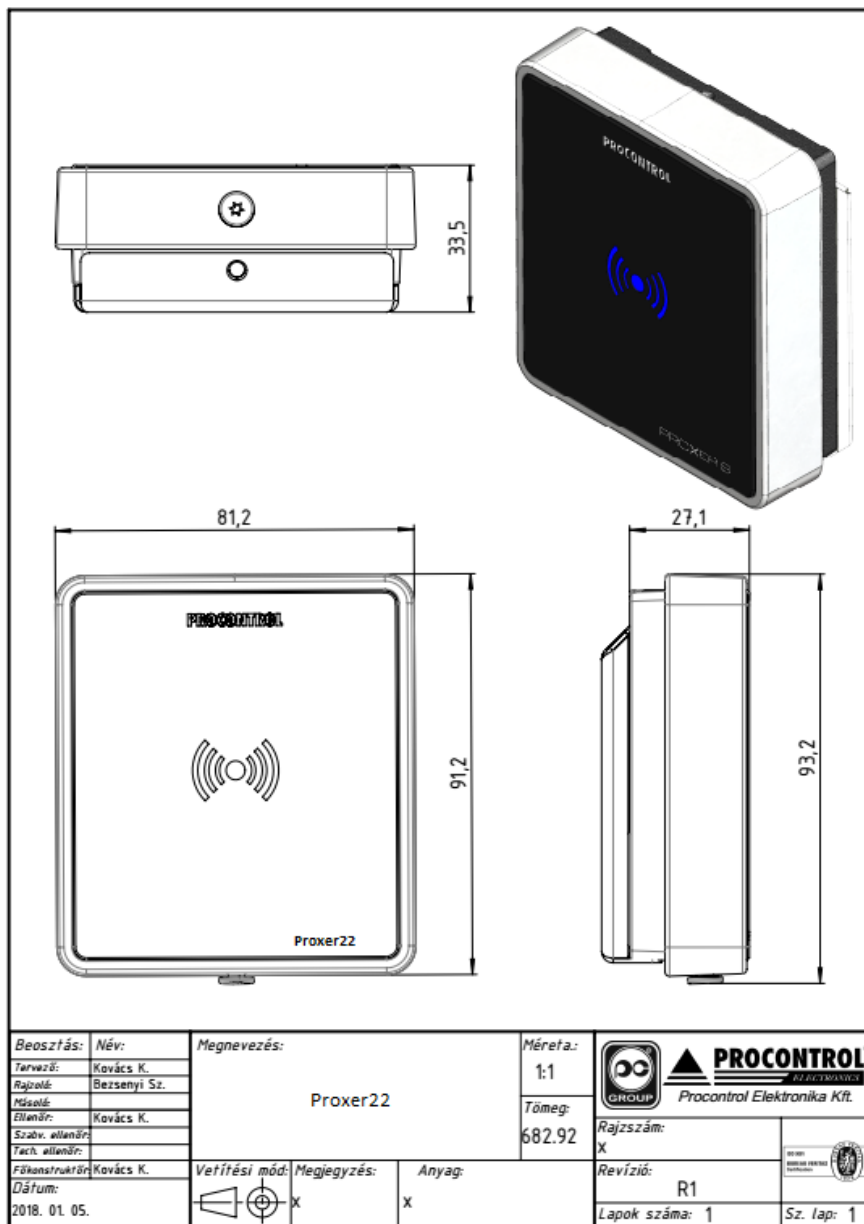


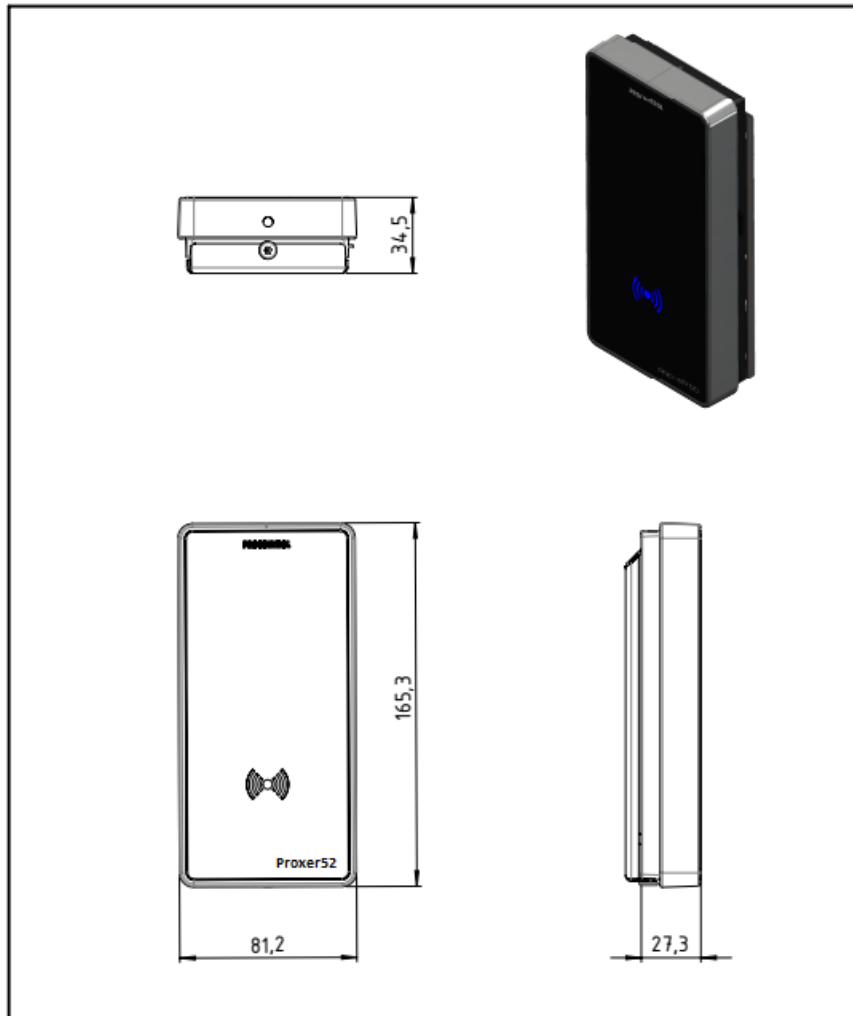
6. Ajtózár



PROCONTROL
ELECTRONICS LTD.



Mechanikai méretek





Beosztás:	Név:	Megnevezés:	Méret:	 PROCONTROL ELECTRONICS Procontrol Elektronika Kft.	
Tervező:	Kovács K.	Proxer52	1:2		
Rajzoló:	Bezenyi Sz.		Tömeg:	1694.30	Rajzszám:
Művelet:	Kovács K.	Vetítési mód:	 X	Revízió:	R1
Ellenőr:		Megjegyzés:		X	Lapok száma:
Szabv. állomány:		Anyag:	X	Sz. lap:	1
Tech. állomány:					
Főkonstruktor:	Kovács K.				
Dátum:	2018. 01. 05.				

PROCONTROL ELECTRONICS LTD.

Kábelezés

Minimum kábelszükséglet okos terminálokhoz (Proxer32, 52, 62)

- Az Ethernet interfésszel rendelkező okos terminál esetén a terminál adatkábelezése a min. Ethernet CAT5e (vagy Cat6) szabvány szerint építendő ki, Patch panelre kifejtve. (Ezen keresztül jön létre az adat kapcsolat, valamint a tápellátás is ezen történik passzív vagy aktív PoE formában)
- RJ45 csatlakozóval szerelt Cat 5e / Cat6 kábel kell RS485 hálózatokhoz is
- Az okos terminál és a Proxer22 online olvasó közé Cat5e kábel szükséges
- Ha az okos terminál zárat vezérel: a terminál és a (normál működésű, szimmetrikus) mágneszár közé a tápellátás biztosításához szükséges a 2x0,75 mm² (YSLY, sodrott réz) kábel behúzása. (Ez aktív PoE és passzív PoE tápellátás esetén is, illetve normál mágneszáraknál is érvényes. Síktapadó vagy áramra záró zár esetén egyeztessen szakembereinkkel!)
- Portás / Exit gomb: a gomb és a terminál közé 2x0,22mm²-es pl. biztonságtechnikai kábel sodrott réz kábel szükséges, PVC köpeny.
- Okos termináltól az ajtónyitás-érzékelő szenzorhoz 2x0,22mm²-es pl. biztonságtechnikai kábel sodrott réz, PVC köpeny

Figyelem! A kábelek szerelését, bekötését, csatlakoztatását mindig feszültségmentes állapotban végezze mind a terminálok, mind az olvasók esetében! Ellenkező esetben az eszközben maradandó károsodás keletkezhet.

Tápellátás

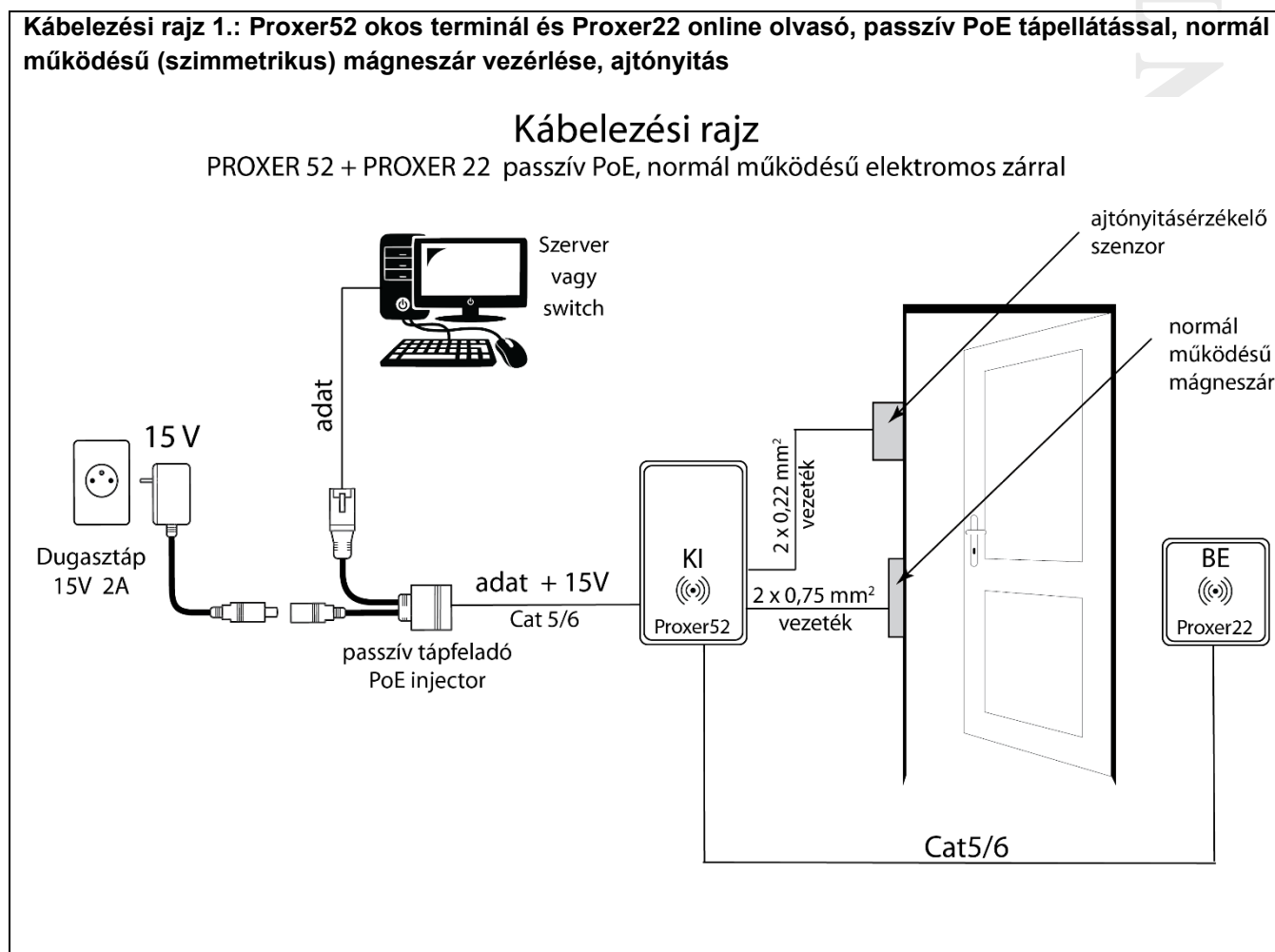
Passzív PoE tápellátás

A Proxer olvasók passzív PoE tápellátással is működnek, amennyiben ennek igényét előre jelezték. Az ajánlott tápfeszültség 12-48VDC (1A). A tápellátásra elérhető az opcionális PoE tápfeladó + dugasztáp adapter készlet. Passzív PoE tápellátás esetén a tápellátáshoz szükséges AC230V-os konnektorraljzat a szervergépnél kerül kialakításra.

Figyelem!

Síktapadó mágnes, vagy egyéb, a zárt állapot fenntartásához folyamatos áramellátást igénylő elektromos zárok alkalmazása esetén a passzív PoE tápegység legalább 12VDC 2A-es vagy 24VDC 1A-es legyen. Illetve szükséges lehet egy kiegészítő panel. Kérjük, egyeztessen szakembereinkkel.

A relé kontaktusait (COM, NO, NC) használjuk a zárok tápfeszültségének kapcsolására. Közvetlen a relé sorkapcsaiba kössük be a kapcsolandó tápot. **A nyák egyéb pontjairól átdrótozni a tápfeszültséget tilos!**



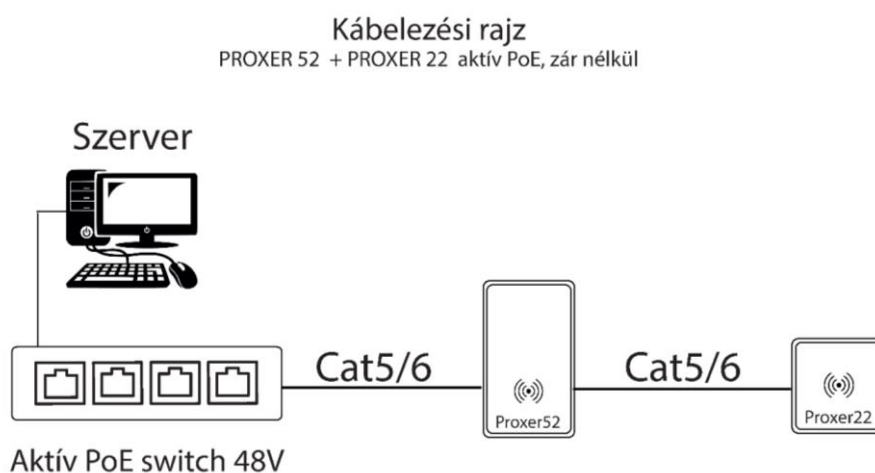
Aktív PoE tápellátás IEEE802.3af

Az új Proxer olvasó széria támogatja az aktív PoE tápellátást is. Ez a legjobb megoldás, mert azonnal a központsított szünetmentes tápellátás is meg van oldva.

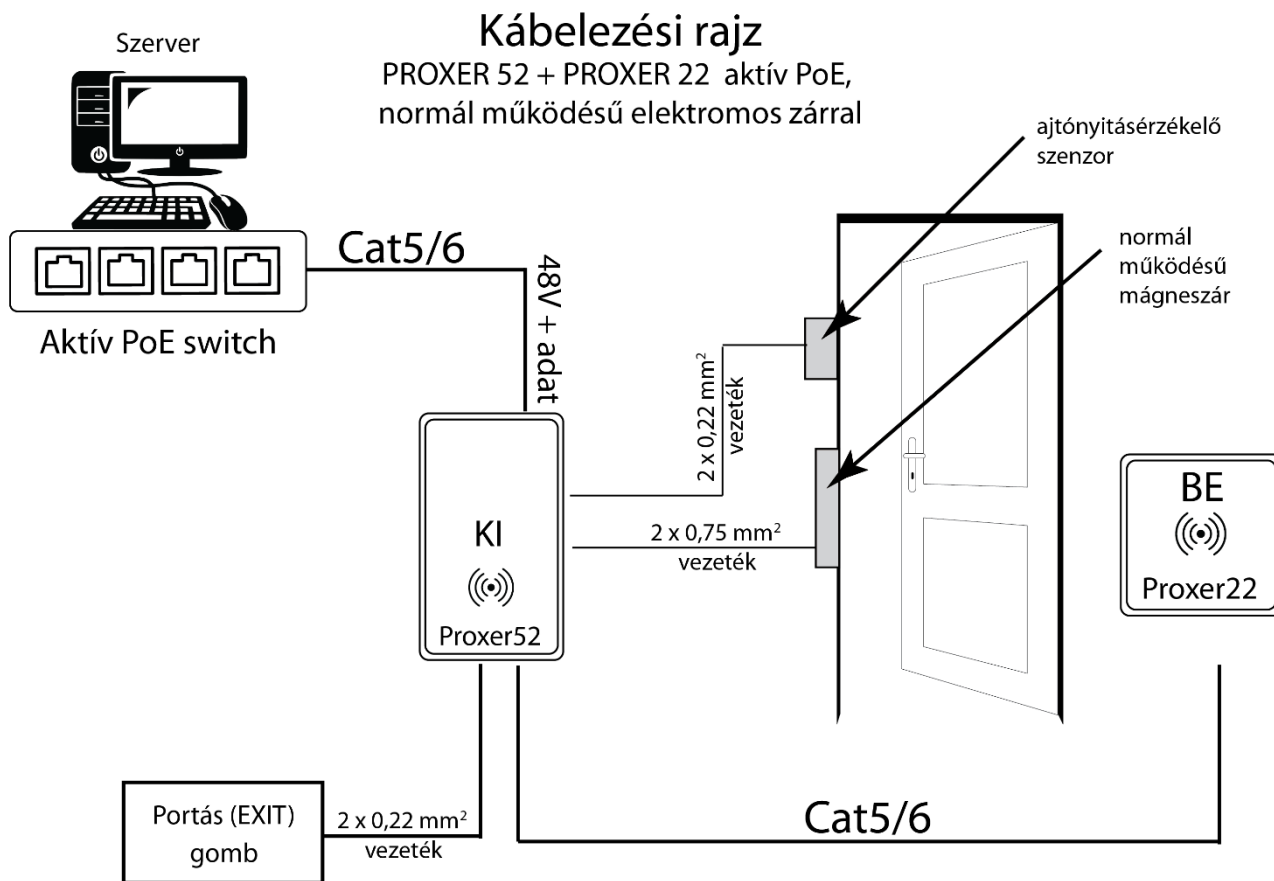
Biztosítsa az erre alkalmas vezetékes Ethernetet az eszköznek! Az aktív PoE tápellátásnak az eszközben felára nincs.

Igény esetén tudunk biztosítani 8 portos vagy 24 portos PoE Ethernet kapcsolót (switch).

Kábelezési rajz 2.: Proxer32, 52, 62 okos terminál és Proxer22 online olvasó, aktív PoE tápellátással

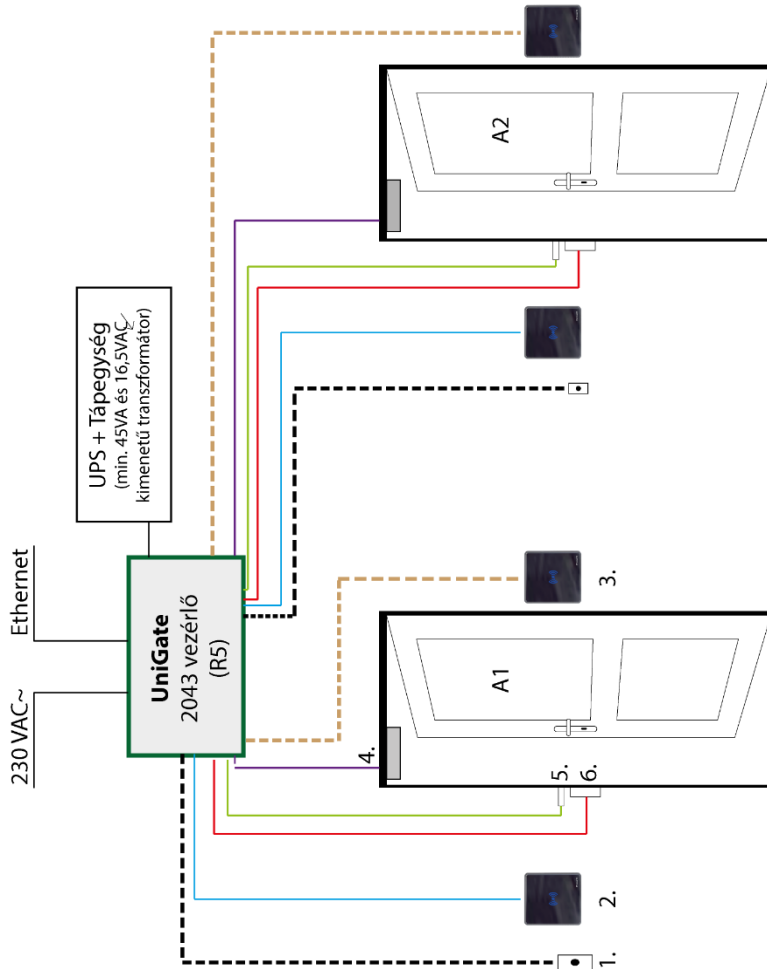


Kábelezési rajz 3.: Proxer52 vagy 62 okos terminál és Proxer 22 online olvasó, aktív PoE tápellátással, normál működésű (szimmetrikus) mágneszár vezérlése, ajtónyitás



	Honnan	Milyen kábellel	Hová (port)
1.	Nyomógomb Portás gomb (nyitáshoz)	2x0,5mm ² YSLY vagy MT	A1 DOOR_BTN1
2.	Proxer22 / ProxerW72 olvasó Ki irány	Cat5/6 kábel	A2 DOOR_BTN2
3.	Proxer22 / ProxerW72 olvasó Be irány	Cat5/6 kábel	A1 Reader 1 fekvő csatl. A2 Reader 2 álló csatl.
4.	Siktapadó mágneszár	2x0,75/2x1mm ² YSLY vagy MT	A1 Lock PWR 1 / Relay 1* A2 Lock PWR 2 / Relay 2
5.	Nyitáserőkezelő / Door Szenzor (REED relé)	2x0,5mm ² YSLY vagy MT	A1 DOOR_1 A2 DOOR_2
6.	Mágneszár ellenáramja	2x0,75 / 2x1mm ² YSLY vagy MT kábel	A1 Lock PWR 1 / Relay 1* A2 Lock PWR 2 / Relay 2

***Figyelem!**
A Relay1 és a Lock PWR1-et EGYSZERRE NE KÖSSÉ BE!
Választania kell, melyiket használja!



UniGate 2043_R5 revízió, bekötési rajz
- akár 4 db ajtót és 8db Procontrol RS485 olvasót képes kezelni egy UniGate 2043 vezérlő.
- akár 2 db ajtót és 4db wiegand olvasót képes kezelni egy UniGate 2043 vezérlő.

PoRS485

Ezt a fajta passzív táplálást akkor használjuk, amikor nem Ethernet, hanem RS485 buszon folyik a kommunikáció, mert ugyanezen a Cat5e vagy Cat6 kábelben a tápellátás is biztosítható. Az ajánlott tápfeszültség ebben az esetben 12-48V, amit RS485 tápfeladóval, vagy az UNIGATE átjáróvezérlővel kell bejuttatni a kábel RJ45 csatlakozójának megfelelő lábaihoz.

Cat5e erek sorszáma	1	2	3	4	5	6	7	8
Cat5e erek színkódja	Narancs-fehér	Narancs	Zöld-fehér	Kék	Kék-fehér	Zöld	Barna-fehér	Barna
Kiosztás	Nincs használva	Nincs használva	RS485A	DC IN	DC IN	RS485B	GND	GND



Power Over Ethernet

<http://enterprise.netscout.com/poe>

802.3af 802.3at 802.3bt UPOE Reference Flyer

VoIP | IoT | Digital Ceiling | Bluetooth | Access Points | Security Cameras

IEEE Standard PoE Pin/Data Assignment

Pin at switch	TIA/EIA-568 T568B Termination	TIA/EIA-568 T568A Termination	10/100 Mode B	10/100 Mode A	1000 (1 gigabit) Mode B	1000 (1 gigabit) Mode A	1000 (1 gigabit) UPOE/802.3bt
1	White/Orange	White/Green	Rx+	Rx+	DC+	TxRx A+	TxRx A+ DC+ TxRx A+ DC+
2	Orange	Green	Rx-	Rx-	DC+	TxRx A-	TxRx A- DC+ TxRx A- DC+
3	White/Green	White/Orange	Tx+	Tx+	DC-	TxRx B+	TxRx B+ DC- TxRx B+ DC-
4	Blue	Blue		DC+		TxRx C+	DC+ TxRx C+ TxRx C+ DC+
5	White/Blue	White/Blue		DC+		TxRx C-	DC+ TxRx C- TxRx C- DC+
6	Green	Orange	Tx-	Tx-	DC-	TxRx B-	TxRx B- DC- TxRx B- DC-
7	White/Brown	White/Brown		DC-		TxRx D+	DC- TxRx D+ TxRx D+ DC-
8	Brown	Brown		DC-		TxRx D-	DC- TxRx D- TxRx D- DC-

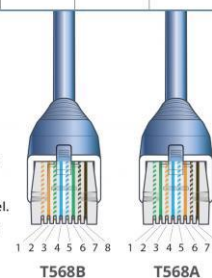
IEEE Standard PoE Power Parameters

Property	802.3af	802.3at	UPOE/802.3bt ¹	802.3bt ¹
PoE Type	1	2	3	4
Maximum power PSE (power sourcing equipment)	15.4 W	30 W	60 W	90 W
Power available at PD (powered device)	12.95 W	25.5 W	51 – 60 W ²	71.3 – 90 W ²
Voltage range at PSE	44 – 57 V	50 – 57 V	50 – 57 V	52 – 57 V
Voltage range at PD	37 – 57 V	42.5 – 57 V	42.5 – 57 V	41.1 – 57 V
Max. current/pair [mA]	350	600	600	960

Note: 1. Standard pending ratification. 2. Extended power capability allows PD input power to reach up to 60 W for Type 3 and up to 90 W for Type 4 if channel length is known.

Power over Ethernet (PoE) enables power to be delivered to an IP device via its data cable.

NETSCOUT Network Testers validate and troubleshoot PoE as well as overall network connectivity for copper, fiber and Wi-Fi networks depending on model. All network testers support automated upload of test results to the Link-Live results management database.





Bekötés

Figyelem! A kábelek szerelését, bekötését, csatlakoztatását mindig feszültség mentes állapotban végezze mind a terminálok, mind az olvasók esetében! Ellenkező esetben az eszközben maradó károsodás keletkezhet.

Sorkapocs számozása		1	2	3	4	5	6	7	8	9	10	11
PROXER TERMINAL												
PROXER22	LF/HF/FF	IN1	IN2	IN3	IN4	Wiegand D0/RS485B*	Wiegand D1/RS485A*	GND	x	x	x	x
PROXER32	LF/HF/FF	IN1	IN2	IN3	IN4	Wiegand D0/RS485B*	Wiegand D1/RS485A*	GND	Relay1 COM	Relay1 NO	Relay2 COM	Relay2 NO
PROXER52	LF/HF/FF	IN1	IN2	IN3	IN4	Wiegand D0/RS485B*	Wiegand D1/RS485A*	GND	Relay1 COM	Relay1 NO	Relay2 COM	Relay2 NO
PROXER62	LF/HF/FF	IN1	IN2	IN3	IN4	Wiegand D0/RS485B*	Wiegand D1/RS485A*	GND	Relay1 COM	Relay1 NO	Relay2 COM	Relay2 NO

IN1, IN2, IN3, IN4 programozható bemenetek tűzjel bemenethez (Fire IN), portásgombhoz (Exit button), ajtónyitás érzékelő szenzorhoz (Door sensor).

Relay1, Relay2 potenciálmentes relékontaktus ajtónyitáshoz (alapértelmezetten Relay1).

A relék (Relay1, Relay2) maximális terhelhetősége **40V 600mA!**

A oksterminál DC12V kimenetet biztosít a normál működésű mágneszár nyitáshoz, (opcionálisan feszültségmentes relékontaktust) állítható időintervallumra (alpból 3 sec).



A tűz, a portásgomb bemenet és az ajtónyitás-érzékelő bekötése



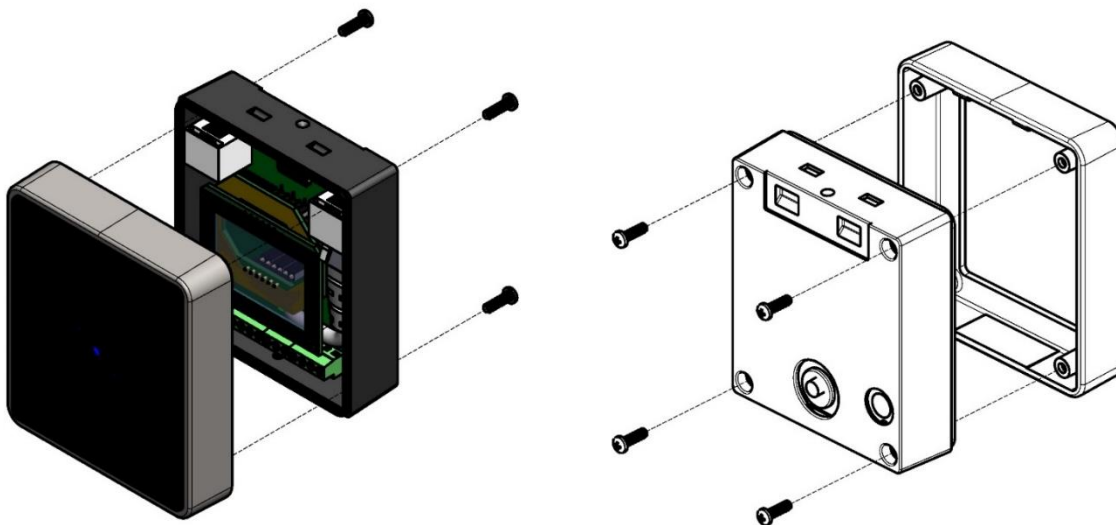
Az okos beléptető terminálok (Proxer32, 52, 62, rendelkeznek 4db IN jelű programozható bemenettel, amik egyike **tűzjelként** definiálhatók, tehát a tűzjelző rendszerhez csatlakoztathatóak. Így megoldható, hogy ha a tűzriasztás beindul, az ajtókon a mágneszárok automatikusan feloldanak.

Ehhez szükséges, hogy a tűzjelző központ kimeneti távjelző hurkot kiépítsék: a tűzjelző központtól minden beléptető terminálhoz szabványos, piros tűzálló tűzjelző vezetékét kell kihúzni.

A paraméter táblából (CardReaderManager-ből) lehet definiálni, hogy miként működjenek az egyes bemenetek (pl: IN1 tűz, IN2 portás gomb, IN3 ajtónyitás-érzékelő). Bármelyik bemenetet ha GND-re húzzuk, a jel bemegy. Tehát ha a portás gomb egyik vezetékét az IN1-re kötjük, a másik vezetékét mindenképp a 7-es számú GND sorkapocsra kell kötni. Ennek mintájára a többit is. Ha rákötöm mindet, a GND közös lesz.


Előlapcsere

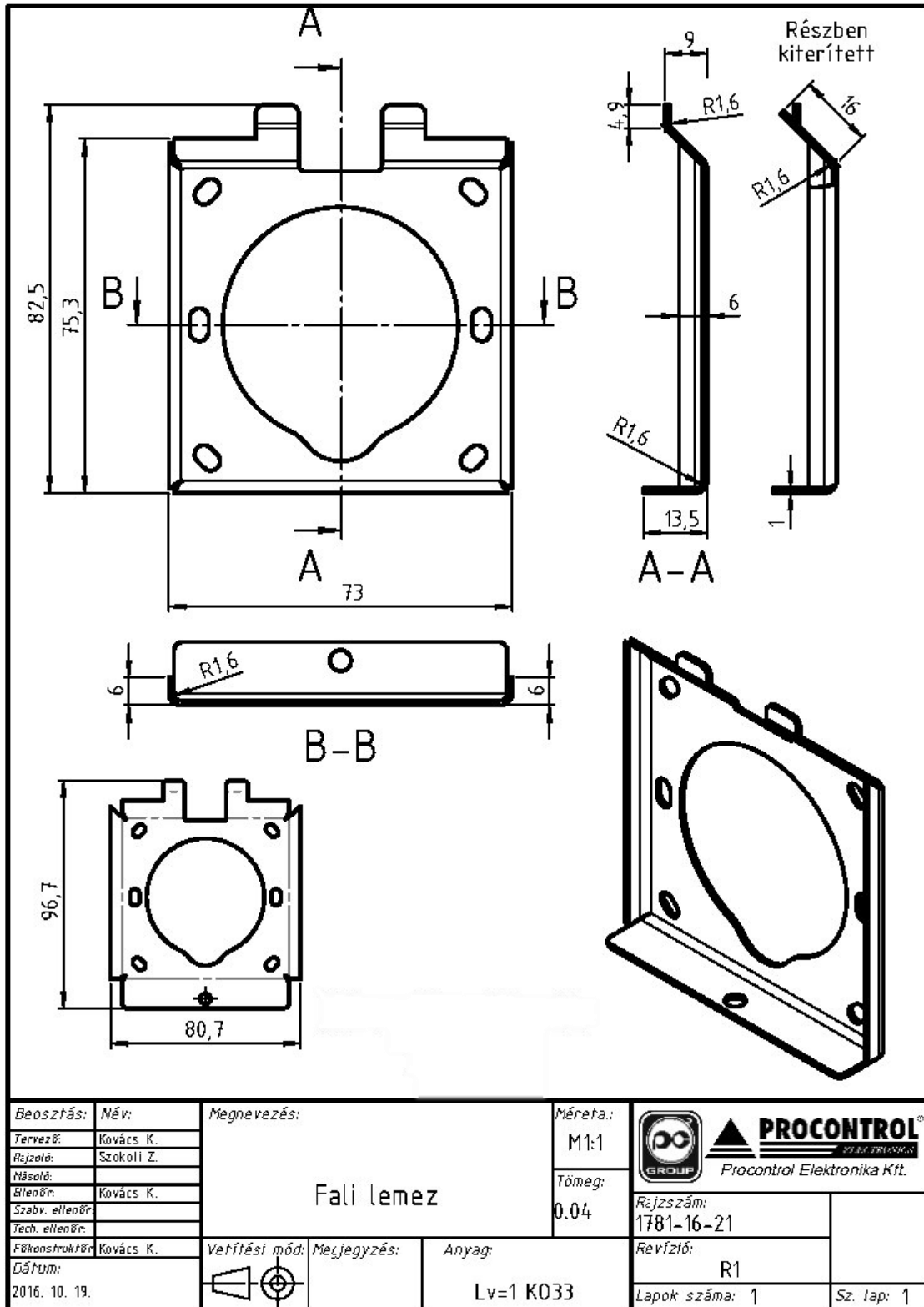
Szükség esetén a Proxer22 olvasó előlapját az alábbiak szerint tudja cserélni.

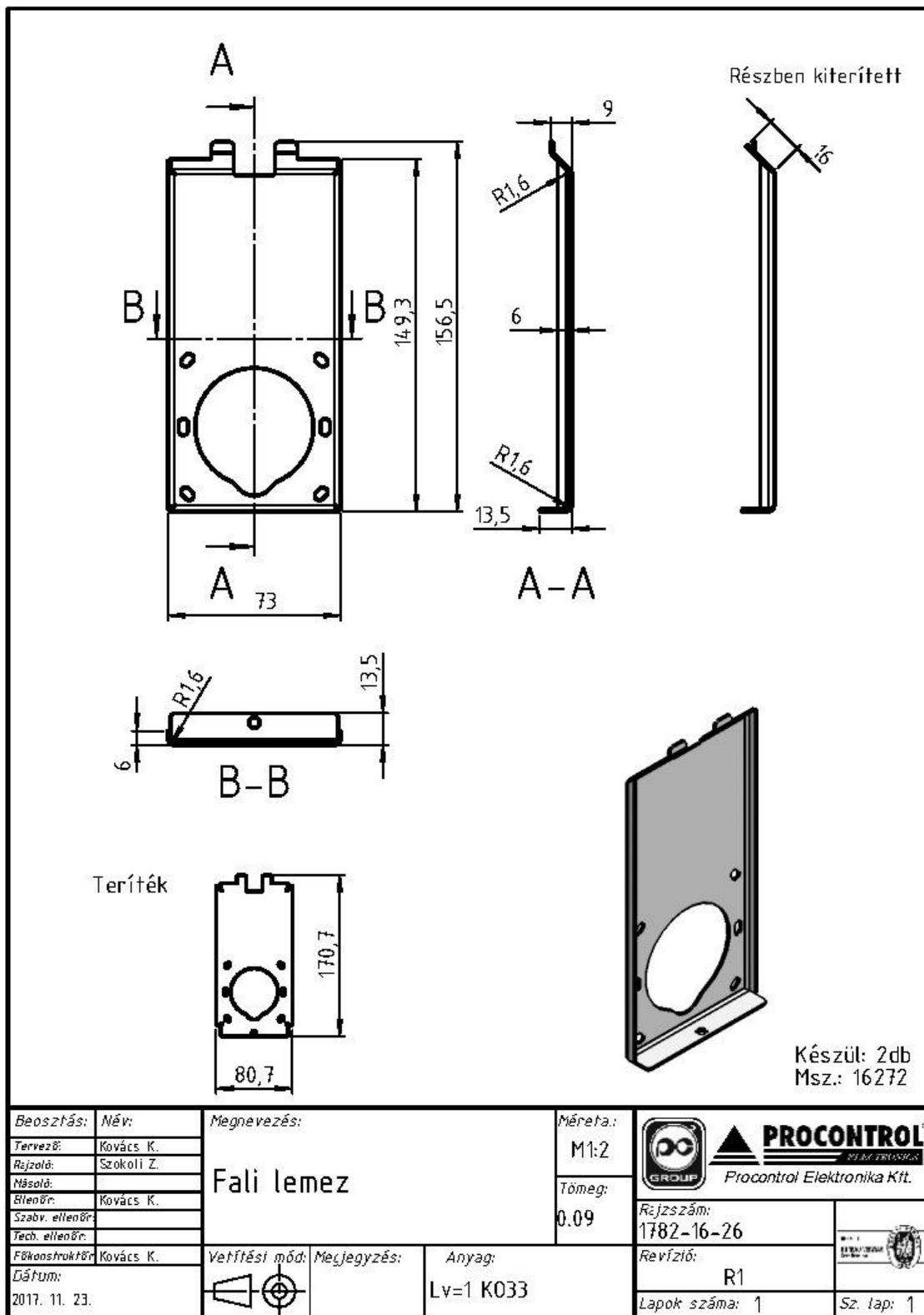


Proxer8 olvasó előlap cseré:

- el kell távolítani a hátsó 4db csavart
- a fedélt ki kell cserélni az új fedélre
- a fedélt megközelítőleg párhuzamosan kell a hátlapra helyezni
- ha az új előlap megfelelően áll a készülék hátlapján, a 4db csavarral rögzíteni kell.

Beosztás: Név:		Megnevezés:		Méret:	
Tervező: Kovács K		Proxer8 olvasó előlapcsere		M1:1	
Rajzoló: Bazsenyi Sz				Tömeg: 664.96	Részszám: 1781-16-030
Műszo: Kovács K					Revizió: R1
Előlapcsere: Kovács K					Lapok száma: 1
Dátum: 2020. 10. 15.		Vetítési mód: Megjegyzés:		Anyag: Összeállítás	Sz. lap: 1





ELECTRONICS LTD.

Karbantartás és tisztítás

A készülékeket puha portörölő ruhával, enyhén nedves ruhával tisztítsuk, esetleg szappanos vizes ruhával. Vegyszeres, savas, ecetes tisztítószerket, dörzsölő keféket a kültéri kiviteleken se használjon.

A készülék szakszerű telepítés és használat mellett – a burkolat tisztításán kívül – karbantartást nem igényel. A tisztításnál ügyelni kell, hogy az olvasóba víz ne folyhasson.

Hardverek felvétele a ProxerNet szoftverbe

Lásd a ProxerNet szoftver leírását, mely a szofverrel együtt települ a számítógépre.

Kapcsolat a gyártóval

Amennyiben megjegyzése, kérdése, igénye merül fel, és a fenti útmutatóban, illetve a ProxerNet szoftver leírásában nem találja rá a választ, az alábbiak szerint veheti fel velünk a kapcsolatot:

Procontrol Elektronika Kft.

Internet: www.procontrol.hu

Gyártás / szerviz:

6725 Szeged, Cserepes sor 9/b

Tel: (62) 444-007

Email: service@procontrol.hu

Kérjük, hogy a programmal kapcsolatos problémáikat, igényeiket lehetőleg írásban közöljék, minél részletesebb és világosabb módon.